

# OptiPlex 7440 All-in-One

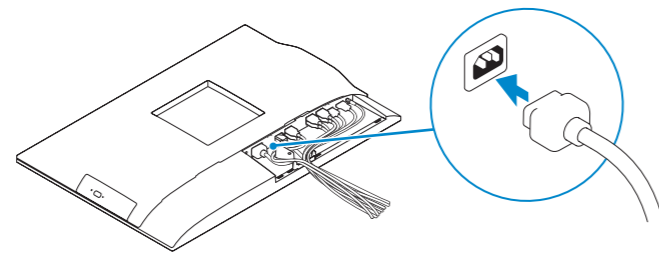
## Quick Start Guide

Οδηγός γρήγορης έναρξης  
Guia de iniciação rápida  
Краткое руководство по началу работы  
Gyors üzembe helyezési útmutató



### 1 Connect the power cable and other devices

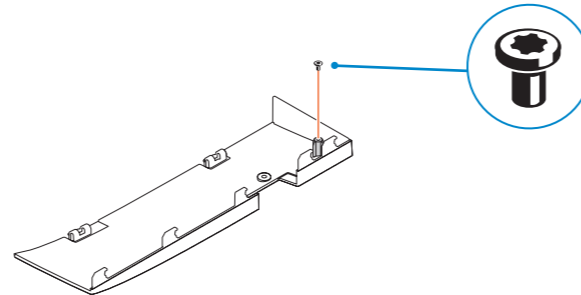
Συνδέστε το καλώδιο τροφοδοσίας και άλλες συσκευές  
Conectar o cabo de alimentação e outros dispositivos  
Подключите кабель питания и другие устройства  
חבר את כבל החשמל ומכשירים אחרים



- NOTE: If you are connecting a wireless keyboard or mouse, see the documentation that shipped with it.**
  - ΣΗΜΕΙΩΣΗ:** Αν πρόκειται να συνδέσετε ασύρματο πληκτρολόγιο ή ποντίκι, ανατρέξτε στην τεκμηρίωση που το συνόδευε όταν το παραλάβατε.
  - NOTA:** Se está a conectar um teclado ou um rato sem fios, veja a documentação enviada com os mesmos.
  - ПРИМЕЧАНИЕ.** В случае подключения беспроводной клавиатуры или мыши см. документацию на клавиатуру или мышь.
- הערה:** אם הנך מחבר מקלדת או עכבר אלחוטי עיין במדריכים ששלחו יחד איתם.

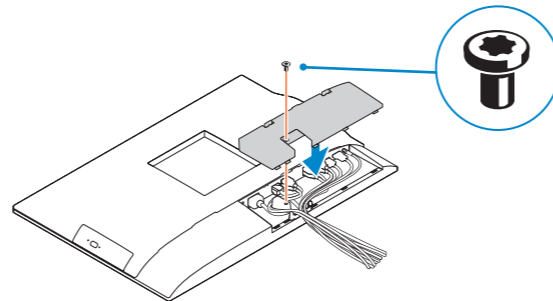
### 2 Remove the torx screw from the cable cover (Optional)

Αφαιρέστε τη βίδα με την αστεροειδή εγχοπή από το κάλυμμα των καλωδίων (προαιρετικά)  
Retire o parafuso torx da tampa de cobertura do cabo (opcional)  
Достаньте винт с утопленной шестигранной головкой из крышки кабеля (необязательно)  
הסר את בורג ה-torx מכיסוי הכבל (אופציונלי)



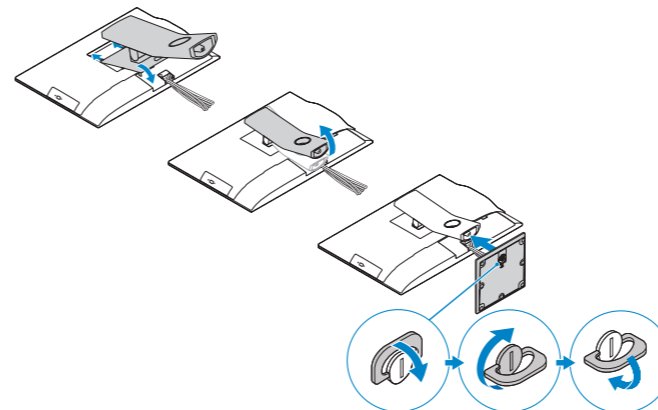
### 3 Install the cable cover (Optional)

Εγκαταστήστε το κάλυμμα των καλωδίων (προαιρετικά)  
Instale a cobertura do cabo (opcional)  
Установите крышку кабеля (необязательно) | התקן את כיסוי הכבל (אופציונלי)



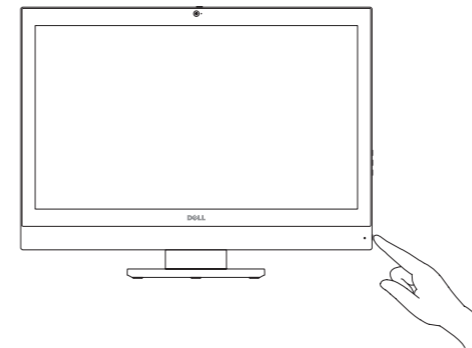
### 4 Install the stand

Εγκαταστήστε τη βάση | Instalar o suporte  
Установка подставки | התקנת המעמד



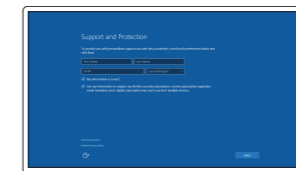
### 5 Press the power button

Πιέστε το κουμπί λειτουργίας | Prima o botão Ligar  
Нажмите кнопку питания | נחץ על מתג ההפעלה



### 6 Finish Windows 10 setup

Τελειώστε την εγκατάσταση των Windows 10  
Concluir a configuração do Windows 10  
Завершите установку Windows 10 | סיום הגדרת Windows 10



#### Enable Support and Protection

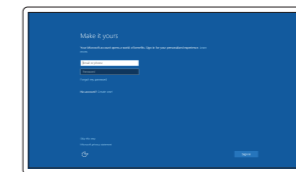
Ενεργοποίηση υποστήριξης και προστασίας  
Ativar Proteção e Suporte  
Включите поддержку и защиту  
הפעל תמיכה והגנה



#### Connect to your network

Σύνδεση στο δίκτυό σας  
Estabelecer ligação à rede  
Подключитесь к сети  
התחבר לרשת

- NOTE:** If you are connecting to a secured wireless network, enter the password for the wireless network access when prompted.
  - ΣΗΜΕΙΩΣΗ:** Αν πρόκειται να συνδεθείτε σε ασφαλές ασύρματο δίκτυο, πληκτρολογήστε τον κωδικό πρόσβασης στο ασύρματο δίκτυο όταν παρουσιαστεί η σχετική προτροπή.
  - NOTA:** Se estiver a estabelecer ligação a uma rede sem fios protegida, quando for solicitado, introduza a palavra passe de acesso à rede sem fios.
  - ПРИМЕЧАНИЕ.** В случае подключения к защищенной беспроводной сети при появлении подсказки введите пароль для доступа к беспроводной сети.
- הערה:** אם אתם מתחבר לרשת אלחוטית מאובטחת, הזן את סיסמת הגישה אל הרשת האלחוטית כאשר תתבקש לעשות זאת.



#### Sign in to your Microsoft account or create a local account

Συνδεθείτε στον λογαριασμό σας στη Microsoft ή δημιουργήστε τοπικό λογαριασμό  
Iniciar sessão numa conta Microsoft ou criar uma conta local  
Войдите в учетную запись Microsoft или создайте локальную учетную запись  
היכנס לחשבון Microsoft שלך או צור חשבון מקומי

Product support and manuals  
Υποστήριξη και εγχειρίδια προϊόντων  
Suporte de produtos e manuais  
Техническая поддержка и руководства по продуктам  
תמיכה ומדריכים למוצר

dell.com/support  
dell.com/support/manuals  
dell.com/support/linux

Contact Dell  
Επικοινωνία με την Dell | Contactar a Dell  
Обратитесь в компанию Dell | Dell אל דלה

dell.com/contactdell

Regulatory and safety  
Ρυθμιστικοί φορείς και ασφάλεια  
Regulamentos e segurança  
Соответствие стандартам и технике безопасности  
תקנות ובטיחות

dell.com/regulatory\_compliance

Regulatory model  
Μοντέλο κατά τους ρυθμιστικούς φορείς  
Modelo regulamentar  
Модель согласно нормативной документации  
גם תקינה

W11C

Regulatory type  
Τύπος κατά τους ρυθμιστικούς φορείς | Tipo regulamentar  
Тип согласно нормативной документации | גוג תקינה

W11C001

Computer model  
Μοντέλο υπολογιστή | Modelo do computador  
Модель компьютера | מחשב גם

OptiPlex 7440 AIO



02PD4MA00

© 2015 Dell Inc.  
© 2015 Canonical Ltd  
© 2015 Microsoft Corporation.

Printed in China.  
2015-08

## Ubuntu

Follow the instructions on the screen to finish setup.

Ακολουθήστε τις οδηγίες που παρουσιάζονται στην οθόνη για να τελειώσει η ρύθμιση.

Siga as instruções apresentadas no ecrã para concluir a configuração.

Для завершения установки следуйте инструкциям на экране.

פעל לפי ההוראות על המסך כדי לסיים את ההתקנה.

## Locate Dell apps

Εντοπισμός εφαρμογών της Dell | Localizar aplicações Dell

Найдите приложения Dell | Dell יישומי דל



### Dell Product Registration

#### Register your computer

Δήλωση του υπολογιστή σας

Registrar o computador

Зарегистрируйте компьютер

רשום את המחשב שלך



### Dell SupportAssist

#### Check and update your computer

Έλεγχος και ενημέρωση του υπολογιστή σας

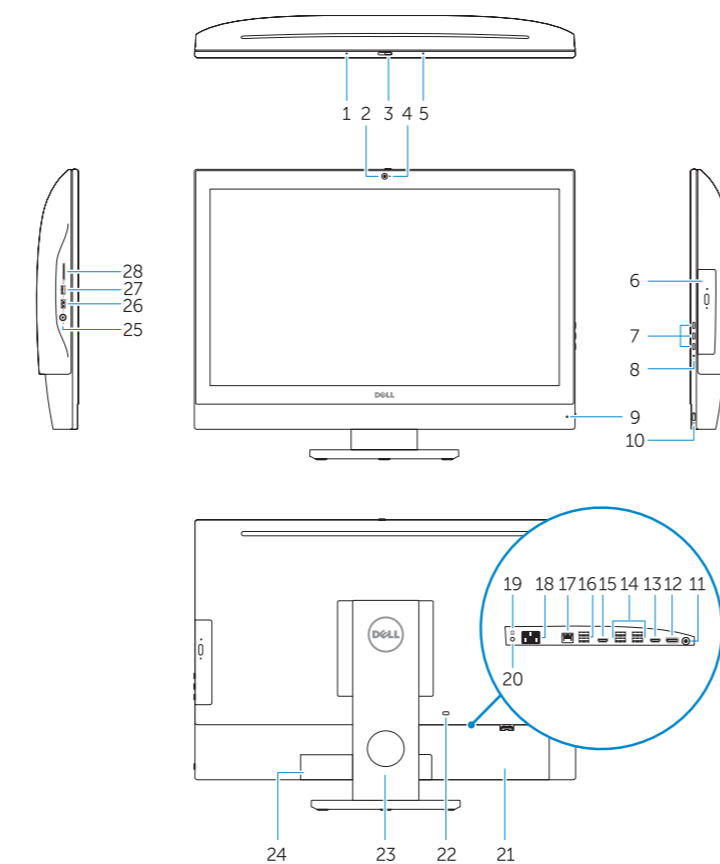
Verificar e atualizar o computador

Проверяйте и обновляйте свой компьютер

בדוק ועדכן את המחשב שלך

## Features

Δυνατότητες | Funcionalidades | Характеристики | תכונות



1. Microphone
2. Camera
3. Camera privacy latch
4. Camera-status light
5. Microphone
6. Optical drive
7. On Screen Display (OSD) buttons
8. Hard-drive status light
9. Power-status light
10. Power button/Power light
11. Audio connector
12. DisplayPort connector
13. HDMI-out connector
14. USB 3.0 connectors
15. HDMI-in connector
16. USB 2.0 connectors
17. Network connector
18. Power-cable connector
19. Power-diagnostic button
20. Power-diagnostic light
21. Cable cover
22. Security cable slot
23. Stand
24. Service tag label
25. Headset connector
26. USB 3.0 connector with PowerShare
27. USB 3.0 connector
28. Memory card reader

1. Μικρόφωνο
2. Κάμερα
3. Μάνταλο προστασίας απορρήτου κάμερας
4. Λυχνία κατάστασης κάμερας
5. Μικρόφωνο
6. Μονάδα οπτικού δίσκου
7. Κομπτά οθονικής παρουσίασης (OSD)
8. Λυχνία κατάστασης σκληρού δίσκου
9. Λυχνία κατάστασης τροφοδοσίας
10. Κομπτί λειτουργίας/Λυχνία κατάστασης τροφοδοσίας
11. Σύνδεσμος ήχου
12. Σύνδεσμος DisplayPort
13. Σύνδεσμος εξόδου HDMI
14. Σύνδεσμοι USB 3.0
15. Σύνδεσμος εισόδου HDMI
16. Σύνδεσμοι USB 2.0
17. Σύνδεσμος δικτύου
18. Σύνδεσμος καλωδίου τροφοδοσίας
19. Κομπτί διαγνωστικών τροφοδοσίας
20. Λυχνία διαγνωστικών τροφοδοσίας
21. Κάλυμμα καλωδίων
22. Υποδοχή καλωδίου ασφαλείας
23. Βάση
24. Ετικέτα εξυπηρέτησης
25. Σύνδεσμος κεφαλοσυσκευής
26. Σύνδεσμος USB 3.0 με PowerShare
27. Σύνδεσμος USB 3.0
28. Μονάδα ανάγνωσης καρτών μνήμης

1. Microfone
2. Câmara
3. Trinco de privacidade da câmara
4. Luz de estado da câmara
5. Microfone
6. Unidade ótica
7. Botões de exibição no ecrã (OSD)
8. Luz de estado da unidade de disco rígido
9. Luz de estado de alimentação
10. Botão Ligar/Luz de Estado
11. Conector de áudio
12. Conetor DisplayPort
13. Conector de saída HDMI
14. Entradas USB 3.0
15. Conector de entrada HDMI
16. Entradas USB 2.0
17. Conetor de rede
18. Conetor do cabo de alimentação
19. Botão de diagnóstico de alimentação
20. Luz de diagnóstico de alimentação
21. Tampa de cobertura do cabo
22. Ranhura do cabo de segurança
23. Base
24. Etiqueta de serviço
25. Conetor para auscultadores
26. Entrada USB 3.0 com PowerShare
27. Entrada USB 3.0
28. Leitor de cartões de memória

1. Μικρόφων
2. Κάμερα
3. Ζαщелка конфиденциальной камеры
4. Индикатор состояния камеры
5. Μικρόφων
6. Οπτικός привод
7. Тображение на экране кнопок (OSD)
8. Индикатор обращения к жесткому диску
9. Индикатор состояния питания
10. Кнопка питания/индикатор питания
11. Аудиоразъем
12. Разъем DisplayPort
13. Разъем HDMI-выход
14. Разъемы USB 3.0
15. Разъем HDMI-вход
16. Разъемы USB 2.0
17. Сетевой разъем
18. Разъем кабеля питания
19. Кнопка диагностики источника питания
20. Диагностический индикатор питания
21. Крышка кабеля
22. Гнездо для защитного троса
23. Подставка
24. Метка обслуживания
25. Разъем для наушников
26. Разъем USB 3.0 с поддержкой функции PowerShare
27. Разъем USB 3.0
28. Устройство чтения карт памяти

1. Μικρόφων
2. מצלמה
3. תפס פרטיות מצלמה
4. נורית מצב מצלמה
5. Μικρόφων
6. כונו אופטי
7. לחצני תצוגה על המסך (OSD)
8. נורית מצב כונו קשיח
9. נורית מצב מתח
10. לחצן הפעלה/נורית הפעלה
11. מחבר שמע
12. מחבר DisplayPort
13. מחבר יציאת HDMI
14. מחברי USB 3.0
15. מחבר כניסת HDMI
16. מחברי USB 2.0
17. מחבר רשת
18. מחבר כבל חשמל
19. לחצן אבחון חשמל
20. נורית אבחון חשמל
21. כיסוי כבל
22. חריץ כבל אבטחה
23. מעמד
24. תווית תג שירות
25. מחבר לדיבורית אישית
26. מחבר USB 3.0 עם PowerShare
27. מחבר USB 3.0
28. קורא כרטיסי זיכרון

NOTE: For more information, see *Owner's Manual* at [dell.com/support](https://dell.com/support).

ΣΗΜΕΙΩΣΗ: Για περισσότερες πληροφορίες, ανατρέξτε στην ενότητα *Εγχειρίδιο κατόχου* στην ιστοσελίδα [dell.com/support](https://dell.com/support).

NOTA: Para mais informações, consulte *Manual do proprietário* em [dell.com/support](https://dell.com/support).

ПРИМЕЧАНИЕ. Дополнительную информацию см. в разделе *Руководство по эксплуатации* на сайте [dell.com/support](https://dell.com/support).

הערה: לקבלת מידע נוסף, ראה מדריך למשתמש באתר [dell.com/support](https://dell.com/support).